

Värmeåtervinningsaggregat RDKS

Teknisk anvisning för montering, drift och skötsel



Mjukvaruversion: 1.34

Juni 2014

Innehåll

Drift & skötsel (för brukaren)

Funktioner	3
Kontrollpanel Curo® Basic - handhavande	4
Kontrollpanelen - symbol- och funktionsöversikt	5
Skötsel och rengöring av värmeväxlare och fläktar	6
Filterlarm, filterbyte, överhettningsskydd	7
Temperaturlarm, övriga larm	8

Montering (för installatör & servicepersonal)

Dimensioner, el- och inkopplingschema	9
Kanalanslutning, isolering av kanaler	10
Installationsalternativ, definition av kanaler	11
Montering aggregat med tillbehör	12

Injustering, igångkörning (för installatör & servicepersonal)

Luftflödesinjustering, luftflödesberäkning, projekteringsråd	15
Injustering av fläkthastigheter och temperaturbörvärde	16
Symbolbeskrivning och parameterlista vid injustering	17

Övrigt

Reservdelar	18
Monteringsinstruktion kontrollpanel Curo® Basic	19
EG-försäkran om överensstämmelse	20

WARNING! Apparaten kan användas av barn från 8 år och uppåt och personer (inklusive barn) med nedsatt fysisk, sensorisk eller mental förmåga eller som har brist på erfarenhet och kunskap om de har fått handledning eller information om hur man använder apparaten på ett säkert sätt och förstår de risker som kan förekomma. Barn skall inte leka med apparaten. Rengöring och underhåll skall inte utföras av barn utan handledning.

Observera! Montering, injustering och igångkörning som beskrivs i denna anvisning måste utföras av installatör eller servicepersonal.

Drift & Skötsel - Funktioner

Fläktar

Fläktarna drivs av energisnåla EC-motorer. De är lätta att ta ut vid service och underhåll. Fläktarnas varvtal kan justeras oberoende av varandra.

Värmeåtervinning och tilläggsvärme

I klimatområden där temperaturen sällan faller under -10°C behövs vanligtvis inte någon tilläggsvärme. Detta tack vare att den roterande värmeväxlaren återvinner tillräckligt med värmeenergi ur frånluften ($\leq 85\% \eta_{\text{temp}}$).

Vid utetemperaturer lägre än -10°C då önskad tilluftstemperatur inte kan uppnås krävs ett eftervärmningsbatteri. Detta styrs till att hålla inställd tilluftstemperatur. I mycket kalla områden finns det även möjlighet att komplettera med ett batteri som förvärmer uteluften.

Detta batteri kommer att börja värma då utetemperaturen är under -12°C .

Elvärmarna har en inbyggd skyddsanordning för att förhindra överhettning.

OBS! Den elektriska eftervärmaren är endast aktiv om rotorn är i drift.

Filter

Aggregatet är som standard försett med filter av klass M5 på tilluften och G3 på frånluften. För filterbyte, se sidan 7.

Avfrostning

Under kalla perioder då frost kan bildas i rotorn, tar den inbyggda styrenheten automatiskt hand om avfrostningen. Aggregatet avfrostar 15 min var 6:e timme om utetemperaturen är lägre än -10°C . Tilluftsfläkten stannar och rotorn stegas fram sektionvis.

Kylåtervinning

På sommaren, om frånluften är kallare än uteluften, startar den roterande värmeväxlaren för att återvinna kylan i den kallare frånluften. Detta är framför allt aktuellt när det finns någon form av kylmaskin i huset.

Larm

Kontrollpanel Curo® Basic (tillbehör) har en begränsad indikering för larm. Panelen indikerar till exempel vid temperaturlarm eller när det är dags för filterbyte.

Används kontrollpanel Curo® Touch (tillbehör) kommer larmen upp i klartext, se separat instruktion.

Fuktstyrning (tillval)

Funktionen begränsar automatiskt den roterande värmeväxlarens fuktåterföring vid hög fukthalt i inomhusluften. Funktionen kan även beställas i efterhand för komplettering.

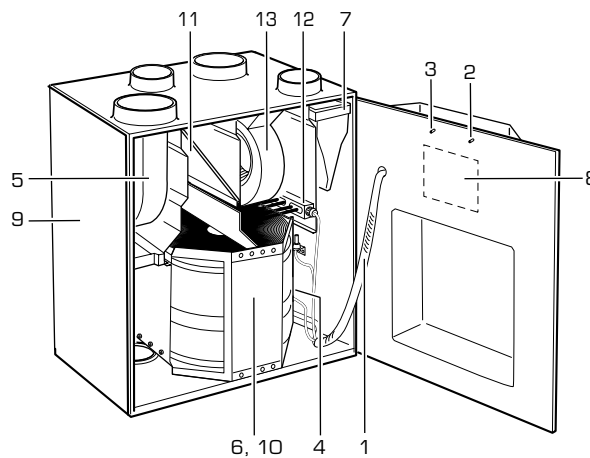
CO₂-styrning (tillval)

Funktionen reglerar mot ett förinställt börvärde. Fläkthastigheten justeras automatiskt för att uppnå önskad CO₂-halt. OBS! CO₂-styrning kräver kontrollpanel Curo® Touch. Funktionen kan även beställas i efterhand för komplettering.

Ethernetanslutning (tillval)

Funktionen kan användas för att koppla upp aggregatet i ett befintligt nätverk. Aggregatet är då utrustad med en inbyggd Webserver, vilket gör att det går att läsa av och ändra vissa parametrar via en webbläsare. Anslutningen kan även användas vid uppkoppling mot ett överordnat system via Modbus TCP/IP.

Aggregatets huvuddelar



- | | | |
|--------------------|-------------------|-----------------------|
| 1. Uteluftsgivare | 6. Värmeväxlare | 10. Värmeväxlar motor |
| 2. Frånluftsgivare | 7. Tilluftsfilter | 11. Frånluftsfilter |
| 3. Tilluftsgivare | 8. Styrenhet | 12. Eftervärmare |
| 4. Förvärmare | 9. Hölje | 13. Tilluftsfläkt |
| 5. Frånluftsfläkt | | |

Elektriska data

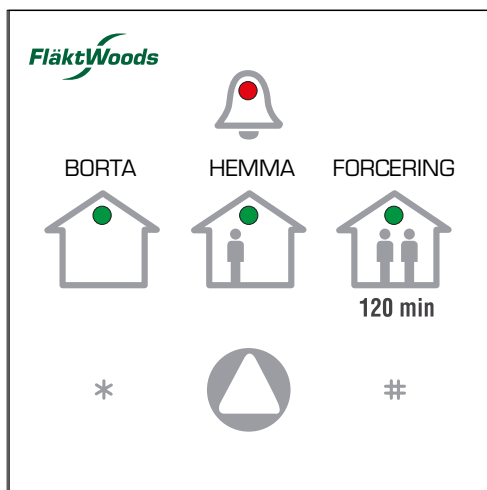
Spänning: 230V, enfas 50 Hz.

Kod	Fläktmotorer Märkeffekt, W	Förvärmare EI, W	Eftervärmare EI, W	Märkeffekt EI, W ¹⁾	Märkeffekt med spiskåpa
RDKS	2 x 83	500	500	1170	1210

¹⁾ Märkeffekt gäller då både för- och eftervärmare är installerade.

Kontrollpanelen - symbol- och funktionsöversikt

Symboler vid normal drift



Symbol	Beskrivning
	BORTA-läge
	HEMMA-läge
	FORCERINGS-läge i 120 minuter
	Avfrostningsläge Aggregatet återgår till normal drift efter 15 minuter
	Växla driftslägen mellan; BORTA, HEMMA och FORCERING Blockerad vid avfrostningsläge
* min 10 sek	Tryck in * under minst 10 sekunder för att återställa larm, se även sidorna 7 - 8
	Blinkande larmsymbol indikerar filterlarm, se sidan 7 Fast sken indikerar temperaturlarm, se sidan 8
Inga symboler lyser, aggregatet har stannat.	Se Övriga larm på sidan 8.

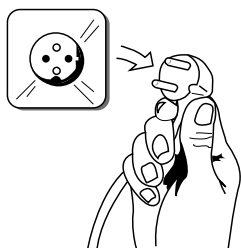
Figur 4. Symbolbeskrivning Curo® Basic.

Skötsel och rengöring av värmeväxlare och fläktar

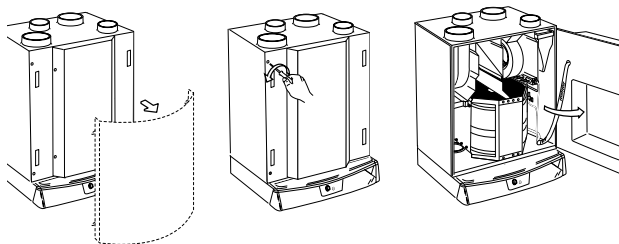
Allmänt

Fläktar, filter och värmeväxlare är mycket viktiga för aggregatets funktion och ekonomi. Det är därför viktigt att dessa hålls rena och i gott skick.

Vi rekommenderar en allmän översyn var 6:e månad. Av säkerhetsskäl skall allmän försiktighet vidtas vid skötsel av aggregatet. Var noggrann med att aldrig klämma några kablar. Vid behov använd skyddshandskar.



Figur 5. Före rengöring av värmeväxlare och fläktar etc skall aggregatet alltid göras spänningslöst.



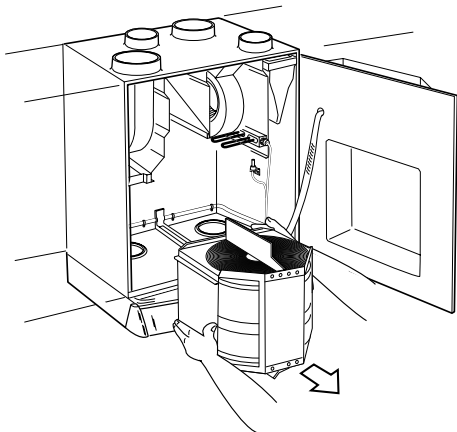
Figur 6. Aggregatets ev. frontlucka demonteras, skruvarna på dörren skruvas ur och dörren öppnas.

Rengöring av värmeväxlaren

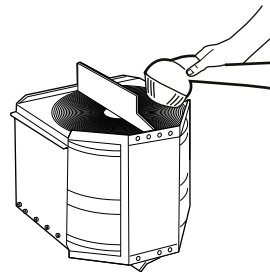
Kontrollera att rotorns yta ej är belagd med damm. Rengör genom dammsugning eller genomblåsning av tryckluft. Om dammsugning är otillräcklig handspraya med fettlöslig vätska och blås rent med tryckluft.

Obs! Vatten, aceton eller liknande lösningsmedel får ej användas.

På grund av slitage kan drivrem och tätninglistor behöva bytas. Kontrollera att dessa är oskadade och byt vid behov. För beteckningar, se reservdelslistan på sidan 17.



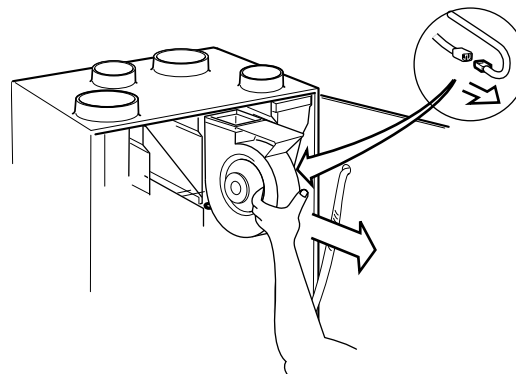
Figur 7. Värmeväxlarpaketet tas ut ur aggregatet. Elanslutning till rotormotorn lossas.



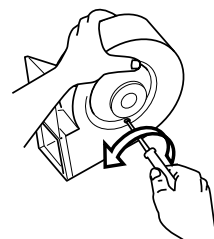
Figur 8. Värmeväxlaren dammsugs från båda sidor.

Rengöring av fläktar

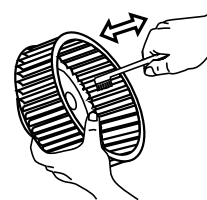
Observera att fläktarna inte får rengöras med vatten eller andra vätskor utan endast genom att dammsugas eller borstas.



Figur 9. Fläkten tas ut ur aggregatet. Elanslutning kopplas ur.



Figur 10. Fläkthjulets lossas från fläktkåpan genom att skruva loss skruvarna på fläktkåpan sida.

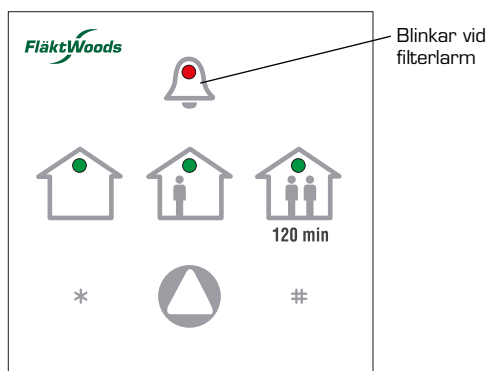


Figur 11. Fläkthjulets kåpa och fläktvingar rengöres med en borste eller dammsugare.

Filterlarm och filterbyte, överhettningsskydd

Filterlarm och filterbyte

Vid behov av filterbyte **blinkar** larmlampan på kontrollpanelen Curo® Basic. Används kontrollpanel Curo® Touch, se även separat instruktion.

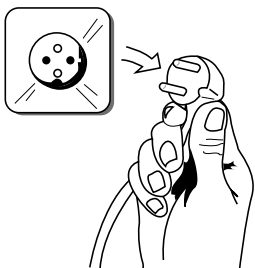


Filtren för till- och frånluft skall normalt bytas varje halvår. I smutsiga områden kan tätare filterbyten behövas.

En inbyggd timer är i normalfallet inställd för att påminna om filterbyte var 6:e månad.

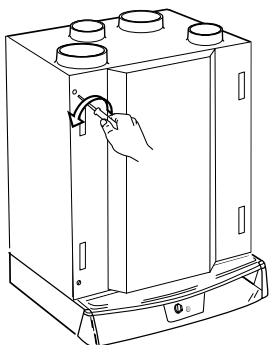
Filterbyte sker enligt följande punkter.

1. Gör aggregatet spänningslöst, se figur 12.



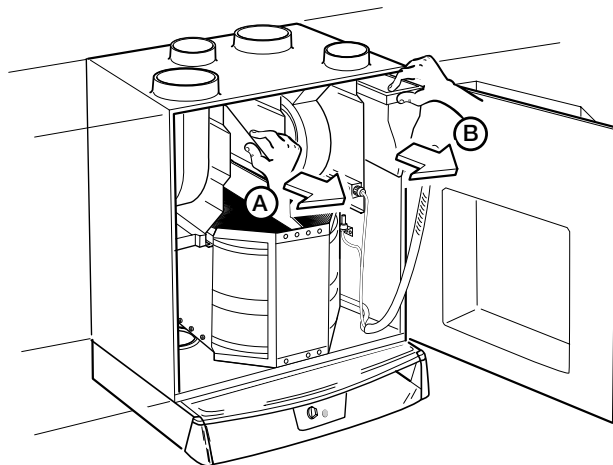
Figur 12. Dra ur stickkontakten.

2. Öppna aggregatets dörr genom att lossa de två skruvarna på framsidan, se figur 13.



Figur 13. Öppning av aggregatluckan.

3. Dra ur filtren för till- och frånluft se figur 14. De använda filtren sorteras som brännbart.



Figur 14. Filtrens placering i aggregatet.

4. Montera nya filter.
5. Stäng aggregatets dörr.
6. Sätt i stickproppen.
7. Efter filterbyte återställs filterlarmet genom att under minst 10 sekunder hålla *-knappen på kontrollpanelen nedtryckt.

Om filter byts innan larm uppkommit kan filterbytestimern inte återställas via kontrollpanel Curo® Basic (tillbehör). Finns inte Curo® Touch (tillbehör) tillgänglig i samband med filterbytet får timern nollställas då larm uppkommer, det vill säga då den inställda tiden uppnåtts.

Överhettningsskydd

Fläktmotorerna är försedda med överhettningsskydd, vilka återställs manuellt genom att kortvarigt bryta strömmen.

Elvärmarna har dubbla överhettningsskydd, ett automatisk och ett manuellt. Det automatiska överhettningsskyddet bryter före det manuella, varför detta normalt inte behöver återställas.

Har det manuella överhettningsskyddet för elvärmaren löst ut under drift skall först strömmen brytas till aggregatet och därefter återställs skyddet genom att trycka på återställningsknappen.

För att komma åt knappen måste elvärmaren demonteras.

Löser det manuella överhettningsskyddet ut på nytt tillkallas behörig servicepersonal.

Temperaturlarm, övriga larm

Temperaturlarm

Larmar och stoppar vid tilluftstemperatur lägre än +5 °C. Larmet är blockerat vid avfrostning eller forcering via spiskåpa. En fördröjning på 10 minuter säkerställer att tilluftstemperaturen hinner stiga efter eventuellt stopp.

Övriga larm

Aggregatet har ett antal larm som inte stöds av den enklare kontrollpanelen Curo® Basic (tillbehör). Om något av dessa larm inträffar stannar aggregatet och samtliga Curo® Basics dioder släcks. Detta sker naturligtvis också vid ett eventuellt strömavbrott. En lysdiod på styrkortet indikerar att strömmen inte är bruten.

För att återställa dessa larm måste aggregatet startas om genom att stickproppen dras ur och sätts i. Används kontrollpanel Curo® Touch (tillbehör) kommer larmen upp i klartext, se separat instruktion.

Återkommer larmet tillkallas servicepersonal.

Givarfel

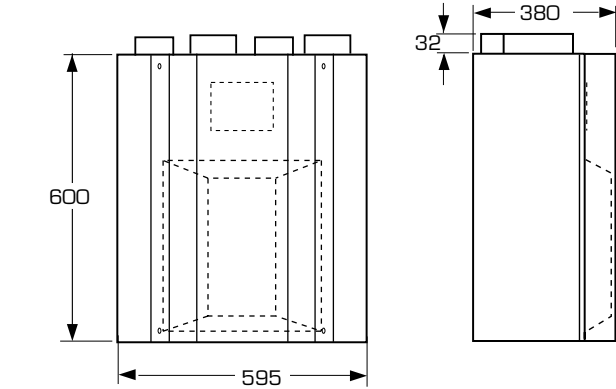
Vid eventuellt fel på någon av temperaturgivarna stannar aggregatet. Se vidstående text under Övriga larm för återställning.

Externt larm

Ett externt larm kan kopplas till aggregatet. Om detta larm löser ut stannar aggregatet. Se vidstående text under Övriga larm för återställning.

Montering - Dimensioner, el- och inkopplingschema

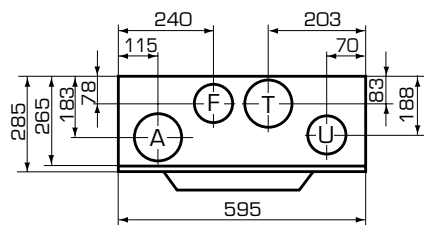
Dimensioner



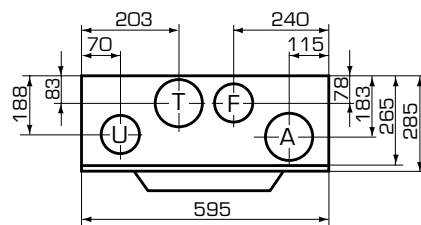
Vikt: 40 kg

Anslutning (hona)	T	F	U	A
Diameter	125	100	100	125
	Tilluft	Frånluft ¹⁾	Uteluft ¹⁾	Avluft

¹⁾ Dimensioneras upp till Ø125 så snart utrymmet tillåter.

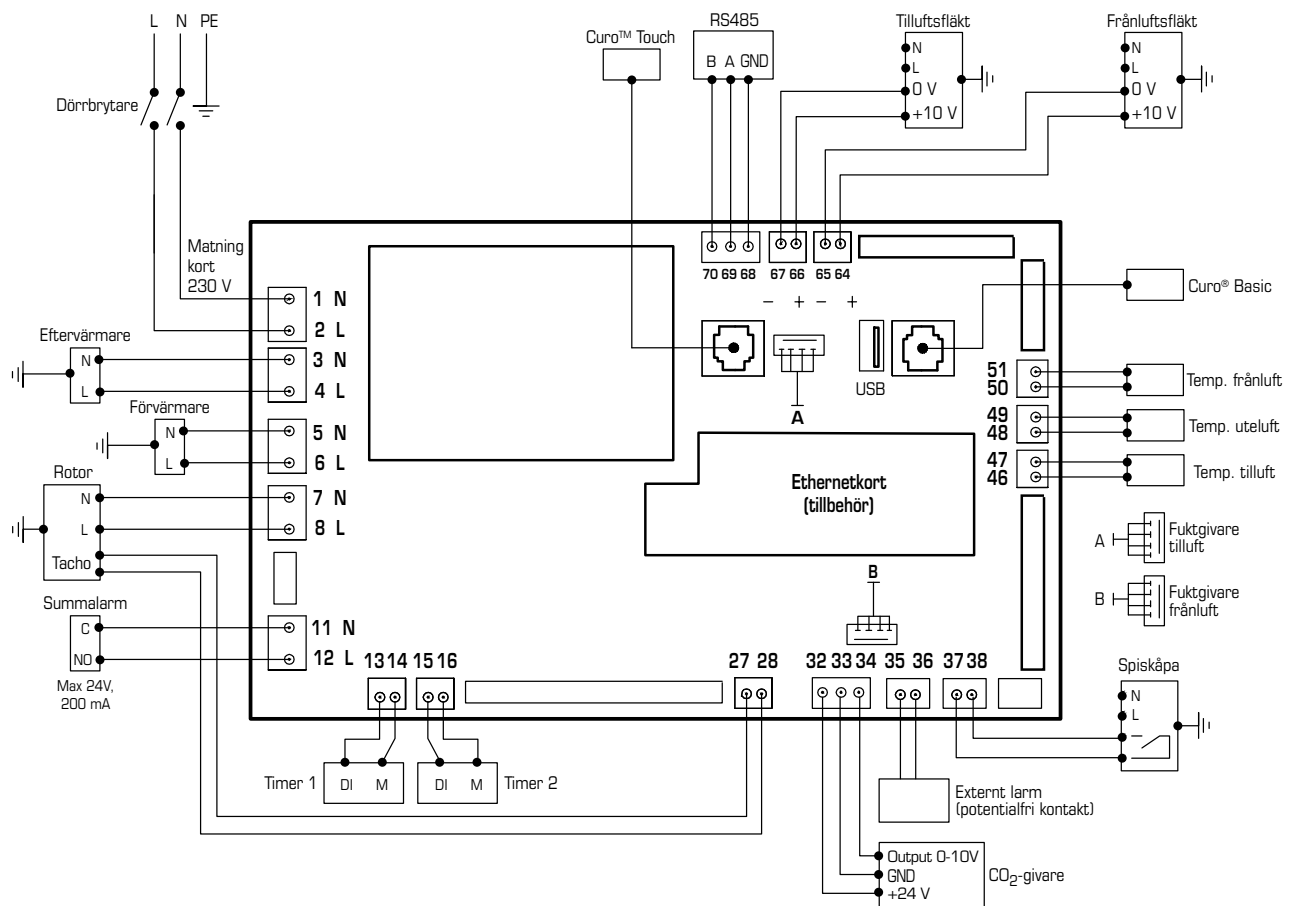


RDKS-1
Uteluft höger, tilluft höger



RDKS-2
Uteluft vänster, tilluft vänster

El- och inkopplingschema, kretskort



Kanalanslutning, isolering av kanaler

Observera! Vid installation måste anvisningarna gällande aggregatinstallation och kanalisolering följas utan avvikelser. Risk finns annars för kondensbildning och fukt med stora skador som följd.

Kanalanslutning

Aggregatets avluft får endast anslutas till därför avsedd ventilationskanal. Anslutning till rök- eller avgaskanal får ej ske. Vid frånluftsventilation i lokal där rök- eller avgaskanal används (t.ex. öppen spis eller braskamin), måste tillfredsställande tilluftsflöde anordnas. Imkanal skall utföras i enlighet med gällande föreskrifter.

Vi rekommenderar ett separat frånluftsdon i köket samt ett tätt forceringspjäll för att tillgodose värmeåtervinning av luften i köket.

Isolering av kanaler

För att installationen av RDKS ska fungera väl är det mycket viktigt att installationen av ventilationskanalerna i anläggningen samt genomföringar i isolerade och fuktspärrade ytterväggar, yttertak och bjälklag blir fackmannamässigt utförda. Annars finns det risk för kondensbildning med fuktskador som följd.

Vid utbyte av äldre aggregat måste man samtidigt säkerställa kvaliteten på bristfälliga kanaler och kanalisolering.

Tilluftskanaler (T) och frånluftskanaler (F), det vill säga kanaler med varm luft, som är förlagda i ouppvämt utrymme måste isoleras. Isoleringen skall placeras utvändigt och ha vindtätt ytskikt.

Uteluftskanaler (U) och avluftskanaler (A), det vill säga kanaler med kall luft, som är förlagda innanför husets fuktspärr måste vara isolerade och ha diffusionstät (fukttätt) ytskikt. Med den höga värmeåtervinningsgraden på RDKS blir även avluften mycket kall och måste värmeisoleras. Kanaler som går jämsides skall dessutom ha gemensam fuktspärr.

För beteckningar på de olika kanalerna se figur 15 på föregående sida.

Väggen som aggregatet hängs upp på bör vara väl isolerad.

Kanaler i varma utrymmen (inomhus)

Temperaturen på luften i kanalen är över +10°C



Ingen isolering

Temperaturen på luften i kanalen är under +10°C



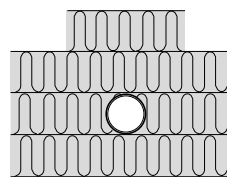
Brandisolerad nätmatta 30 mm med fukttätt ytskikt

Uteluftskanal (U)
Avluftskanal (A)
Tilluftskanal (T)
Frånluftskanal (F)

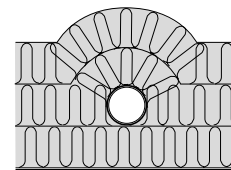
Kanaler i kalla utrymmen

Tilluftskanal (T)
Frånluftskanal (F)

Uteluftskanal (U)
Avluftskanal (A)

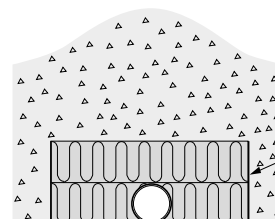


Fuktspärr



Fuktspärr

Kanaler i lösull



Skivan ska bindas fast vid kanalen. Min tjocklek 10 cm.

Fuktspärr

Takstol

Fuktspärr

Rekommendationer av isolering och fuktspärr för olika typer av kanaler

Slag av kanal	Godkänt material och förläggning	Kanal i varmt utrymme Isolering	Fuktspärr	Kanal i kallt utrymme Isolering	Fuktspärr
Avluft (imkanal) I kök I bjälklag och på vind	Plåt, inspekterbar	Armaflex AF3, 19 mm	Ja	–	–
	Plåt	Brandisolerad E15, nätmatta 30 mm	Ja	Brandisolerad E15, nätmatta 50 mm	Endast innanför husets fuktspärr
Avluft (ej imkanal) I bjälklag och på vind Från torktumlare	Plåt	Mineralull 25 mm	Ja	–	–
	Plåt	Mineralull 30 mm	Ja	Mineralull 30 mm	Ja
	Plåt	Mineralull 30 mm	Nej	Mineralull 100 mm	Nej
Uteluft I kök I bjälklag och på vind	Plåt, inspekterbar	Armaflex AF3, 19 mm	Ja	–	–
	Plåt	Mineralull 60 mm	Ja	Innanför husets fuktspärr: Mineralull 60 mm,	Endast innanför husets fuktspärr
Tilluft Frånluft	Plåt	Inga krav		Mineralull minst 80 mm eller likvärdigt.	Nej

Alla värden i denna tabell är rekommenderade värden gällande för mellansverige. Lokala avvikelser bör kontrolleras.

Installationsalternativ och definition av kanaler

Inledning

I det fall där aggregatet inte monteras omgående efter leverans skall det förvaras skyddat under tak med emballaget kvar. Vi rekommenderar att det alltid är två personer som lyfter aggregatet. Skyddshandskar bör användas.



För att undvika personskada:
Aggregatet skall kanalanslutas och luckan måste vara stängd innan det spännsätts.

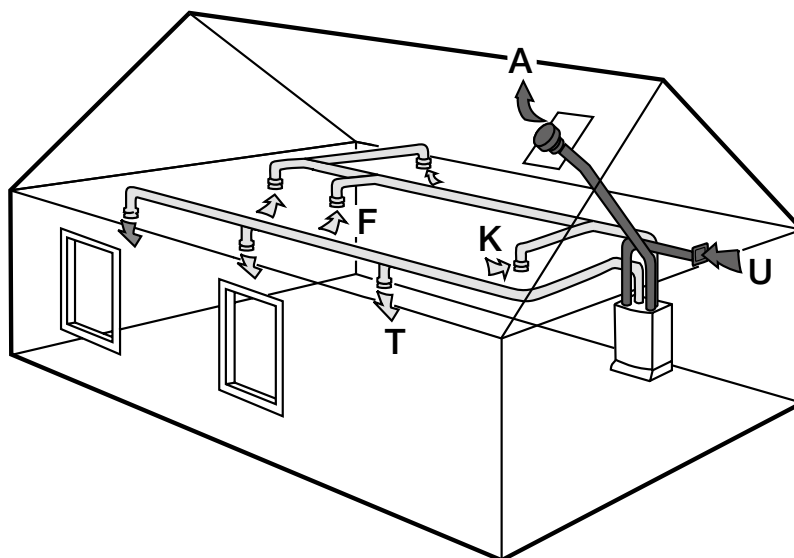
Installationsalternativ

Aggregatet skall placeras enligt ventilationsritningen. Finns ej en särskild ventilationsritning kan installationen ske enligt något av efterföljande installationsalternativ. Aggregatet är avsett för installation inomhus i varmt eller kallt utrymme.



Aggregatet måste anslutas till ett skyddsjordat eluttag.

Definition av kanaler



Figur 15. Definitioner av kanaler.

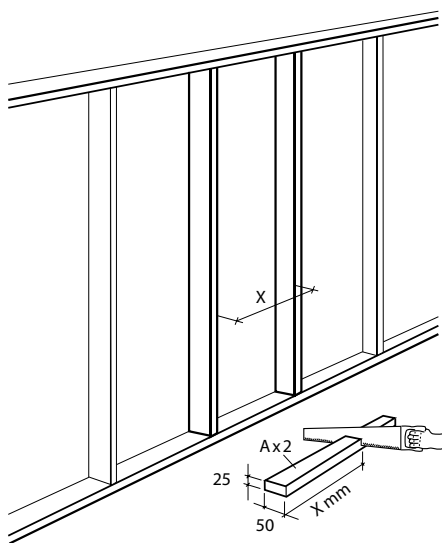
T = Tilluft
F = Frånluft
U = Uteluft
A = Avluft
K = Frånluftsdon i kök (ej ovanför spis).

Kanalerna U och F skall dimensioneras upp till Ø125 mm så snart efter aggregatet det är möjligt.

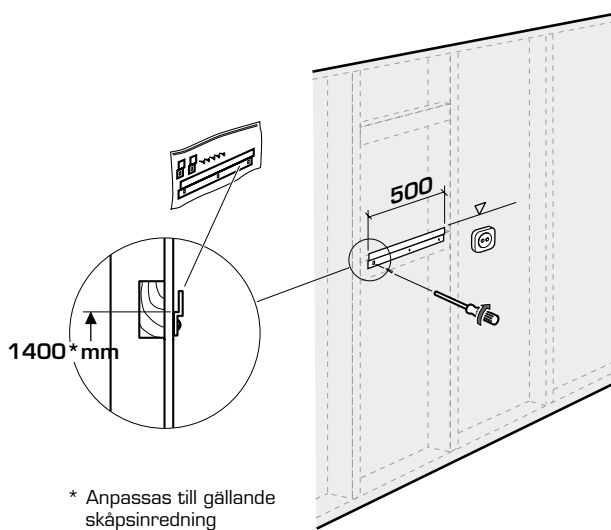
Montering aggregat med tillbehör

Om aggregatet inte monteras omgående efter leverans skall aggregatet förvaras skyddat under tak med emballaget kvar. Aggregatet är avsett för installation inomhus i varmt utrymme och får inte tas i bruk utan att anslutas till kanaler. Vi rekommenderar att två personer utrustade med skyddshandskar lyfter aggregatet på plats .

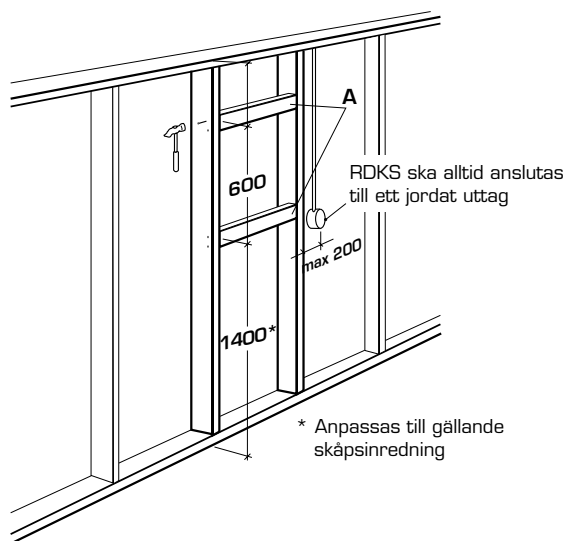
1



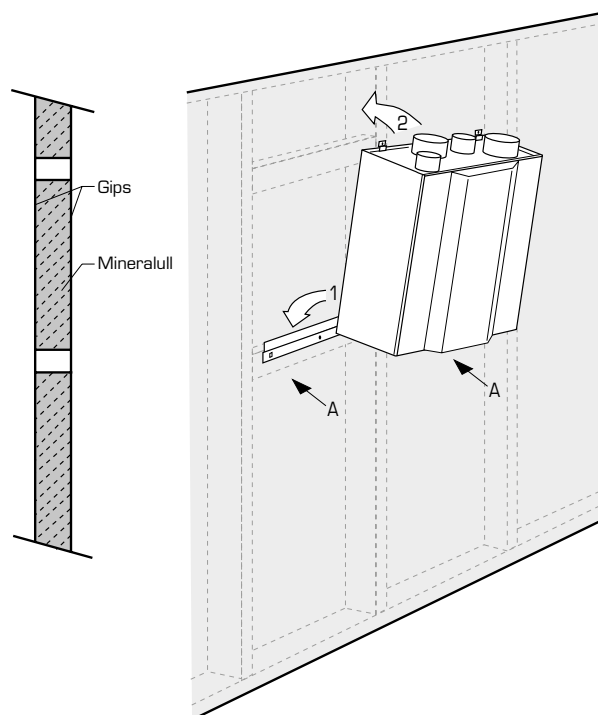
3



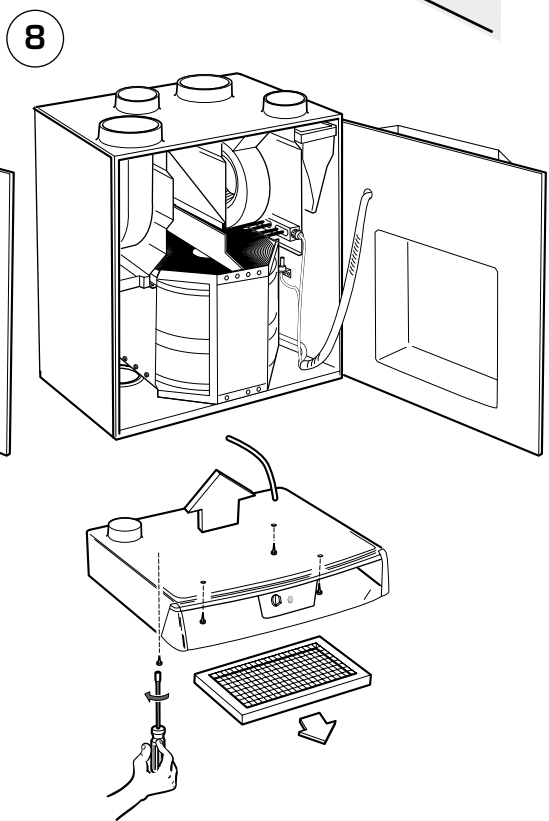
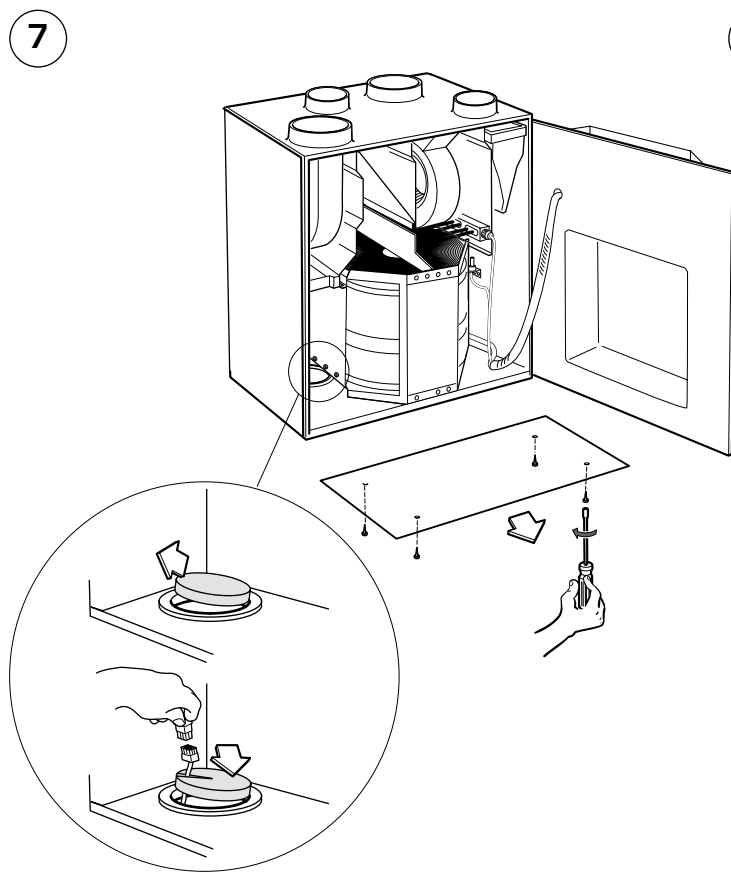
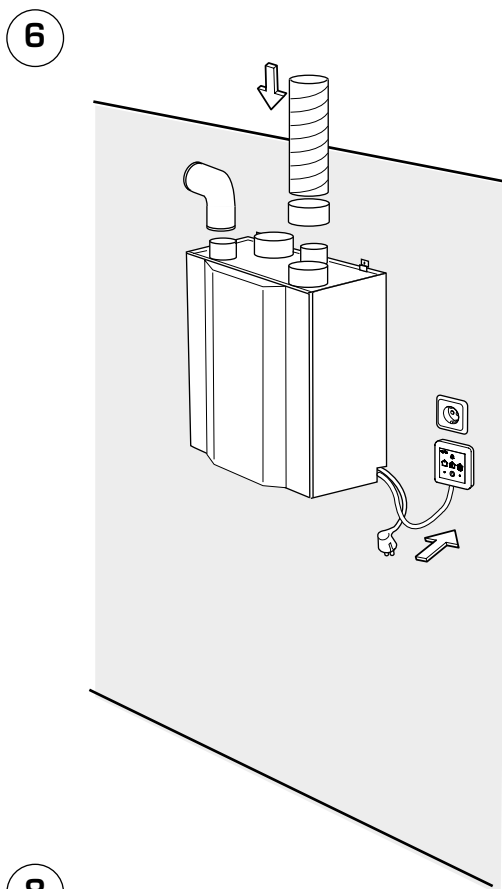
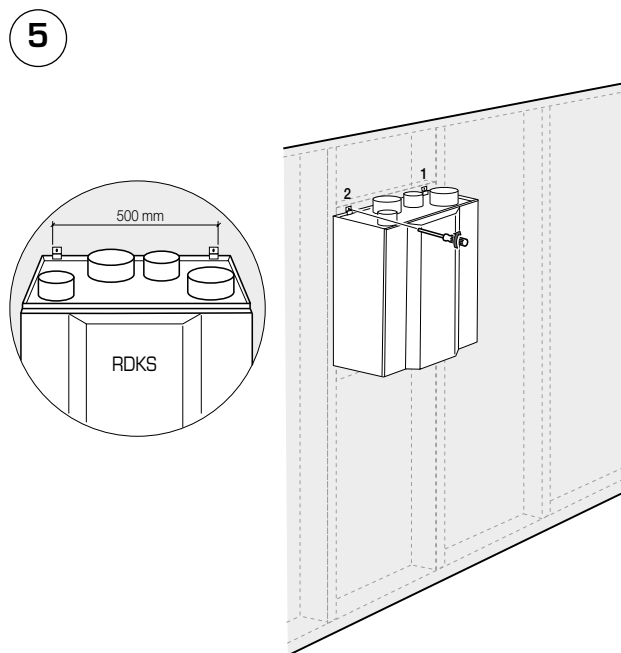
2



4

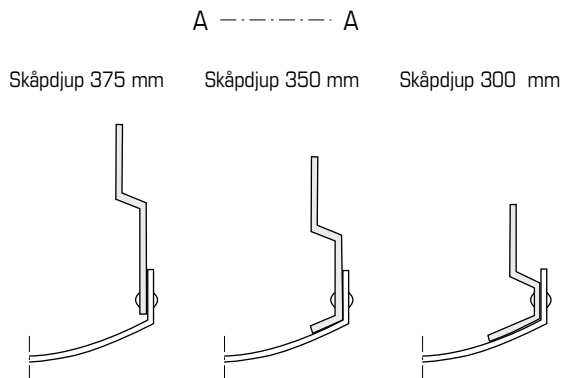
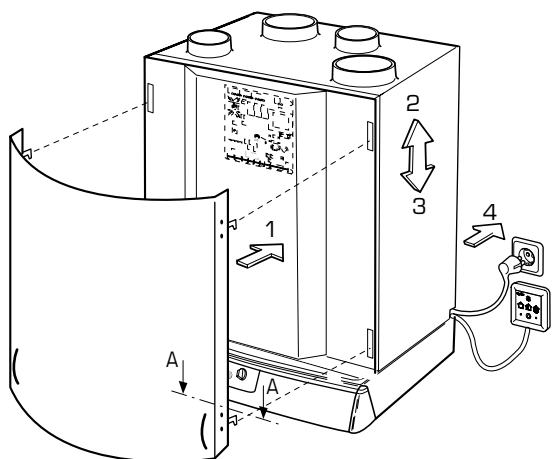


Montering aggregat med tillbehör, forts



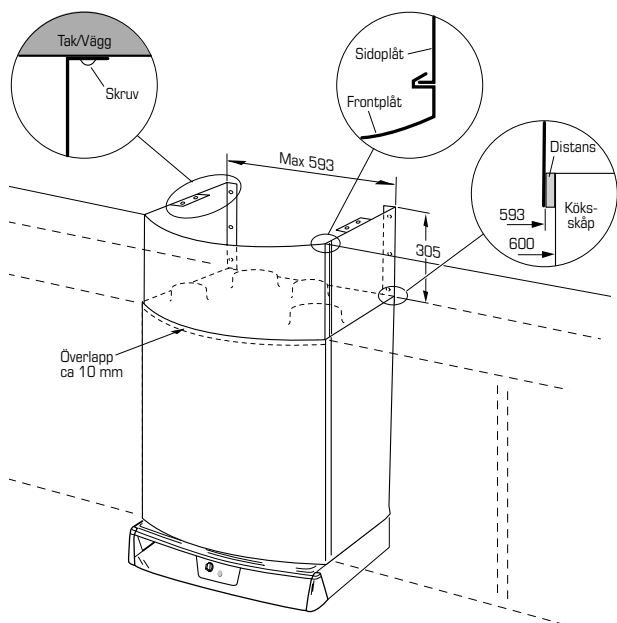
Montering aggregat med tillbehör, forts

9 Montering av frontlucka RDKZ-14-b-0-c-d-1 (tillbehör)



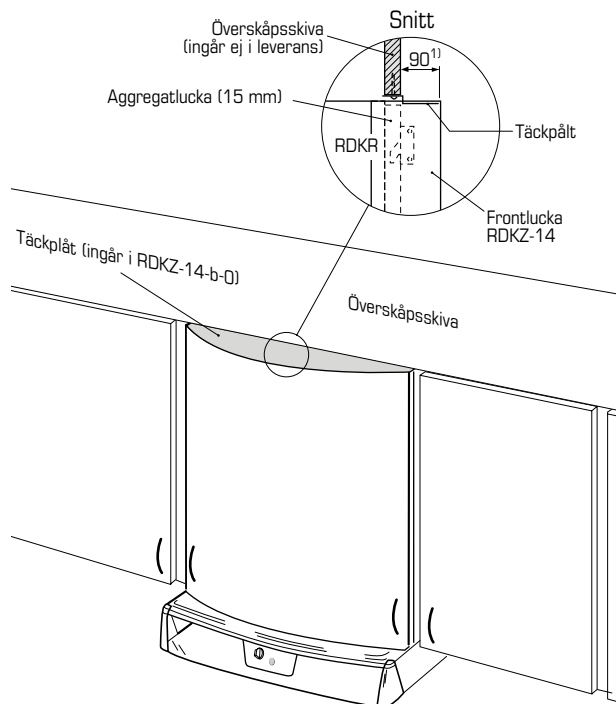
Hakar till frontlucka bockas eller klipps av i förpressad hålråd för att passa olika skåpdjup. Popnitas sedan på frontluckan.

10 Montering av frontlucka med förlängningsdel mot tak RDKZ-14-b-1-d-1 (tillbehör)



Till frontluckan finns en förlängningsdel att beställa för att frontkåpan ska nå ända upp mot taket, se figur ovan. Den placeras innanför frontluckan, något omlott. Höjden är 305 mm.

11 Montering av frontlucka RDKZ-14 med överskåpsskiva ovanför köksskåp



¹⁾ Mättet 90 gäller från aggregatluckans utsida till ytterkant bågen på täckplåten.

Injustering, igångkörning

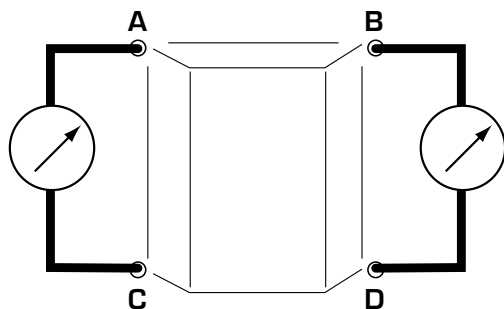
Inledning

Injustering av luftflöde och temperatur skall endast utföras av installatör eller servicepersonal.

Felaktigt injusterade luftflöden kan ge upphov till en ökad energikonsumtion samt skador på byggnaden.

Luftflödesinjusterering

Fläkthastigheterna injusteras oberoende av varandra. Normalt behöver endast HEMMA-läget justeras till att uppfylla dimensionerade luftflöden.



Tilluft till höger
i aggregatet

Tilluft till vänster
i aggregatet

Tilluftsflöde	D - B	C - A
Frånluftsflöde	C - A	D - B
Tryckskillnad	B > A	A > B
	D > C	C > D

Figur 16. Mätuttag för mätning av differenstryck över värmeväxlaren.

Luftflödesberäkning

Aggregatet är försett med 4 stycken mätuttag enligt figur 16 ovan. Genom att mäta tryckskillnaden, Δp_m i Pa över rotorn får man fram de totala tillufts- respektive frånluftsflödena. Luftflödet q i l/s bestäms av följande formel:

$$q = 0,73 \times \Delta p_m$$

där Δp_m = tilluftsflöde – uteluftsflöde

alternativt

Δp_m = frånluftsflöde – avluftsflöde i l/s.

Projekteringsråd

I en roterande värmeväxlare kan man inte fullständigt eliminera läckage mellan till- och frånluft. Överläckningen vid tätningarna minimeras genom att tryckdifferensen mellan tillufts- och frånluftskanalerna är så liten som möjligt.

OBS! Flödesavvikelser på upp till 25% kan förekomma med denna mätmetod på aggregat med roterande värmeväxlare. Används endast som flödesindikation. Kontrollmätning i till- och frånluftsdon skall alltid utföras.

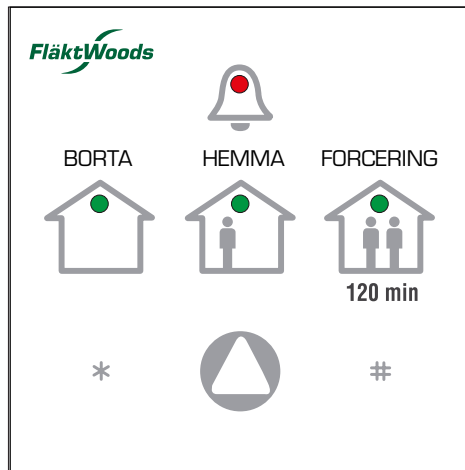
Injustering av fläkthastigheter och temperaturbörvärde

Injustering med kontrollpanel Curo® Basic

Fläktarnas hastigheter i läge HEMMA, BORTA och FORCERING samt temperaturbörvärdet justeras med kontrollpanel Curo® Basic genom nedanstående steg.

För enklare injustering med värden i klartext används kontrollpanel Curo® Touch, se separat instruktion.

1. Utgå alltid från normalt driftsläge.
2. Aktivera avläsningsläget genom att hålla ner både * och # samtidigt i cirka 3 sekunder. Parameternumret illustreras av antalet blinkningar i larmsymbolen. För parameterlista se sidan 16.
3. Växla mellan parametrarna med * (föregående) och # (nästa).
4. För att ändra aktuell parameters värde tryck ned * och # samtidigt en gång till i cirka 3 sekunder tills larmlampan lyser med fast sken.
5. Med hjälp av * (minska) och # (öka) kan nu parameterns värde justeras. Parameterns värde illustreras genom antalet blinkningar av de gröna lysdioderna på BORTA (100-tal), HEMMA (10-tal) och FORCERING (1-tal).
6. Bekräfta ändringen genom att trycka på PIL-knappen.
7. För att ändra ytterligare parametrar upprepas proceduren ovan.



Symbolbeskrivning, parameterlista vid injustering

Symbolbeskrivning för kontrollpanel Curo® Basic vid injustering

Symbol	Avläsningsläge	Justeringsläge
	Antal blinkningar på larm-symbolen indikerar vilken parameter som visas, se parameterlistan nedan	Fast sken indikerar justeringsläge och att aktuellt parametervärde går att ändra
		Blinkning indikerar 100-talsvärde
	Blinkning indikerar 10-talsvärde	Blinkning indikerar 10-talsvärde
	Blinkning indikerar 1-talsvärde	Blinkning indikerar 1-talsvärde

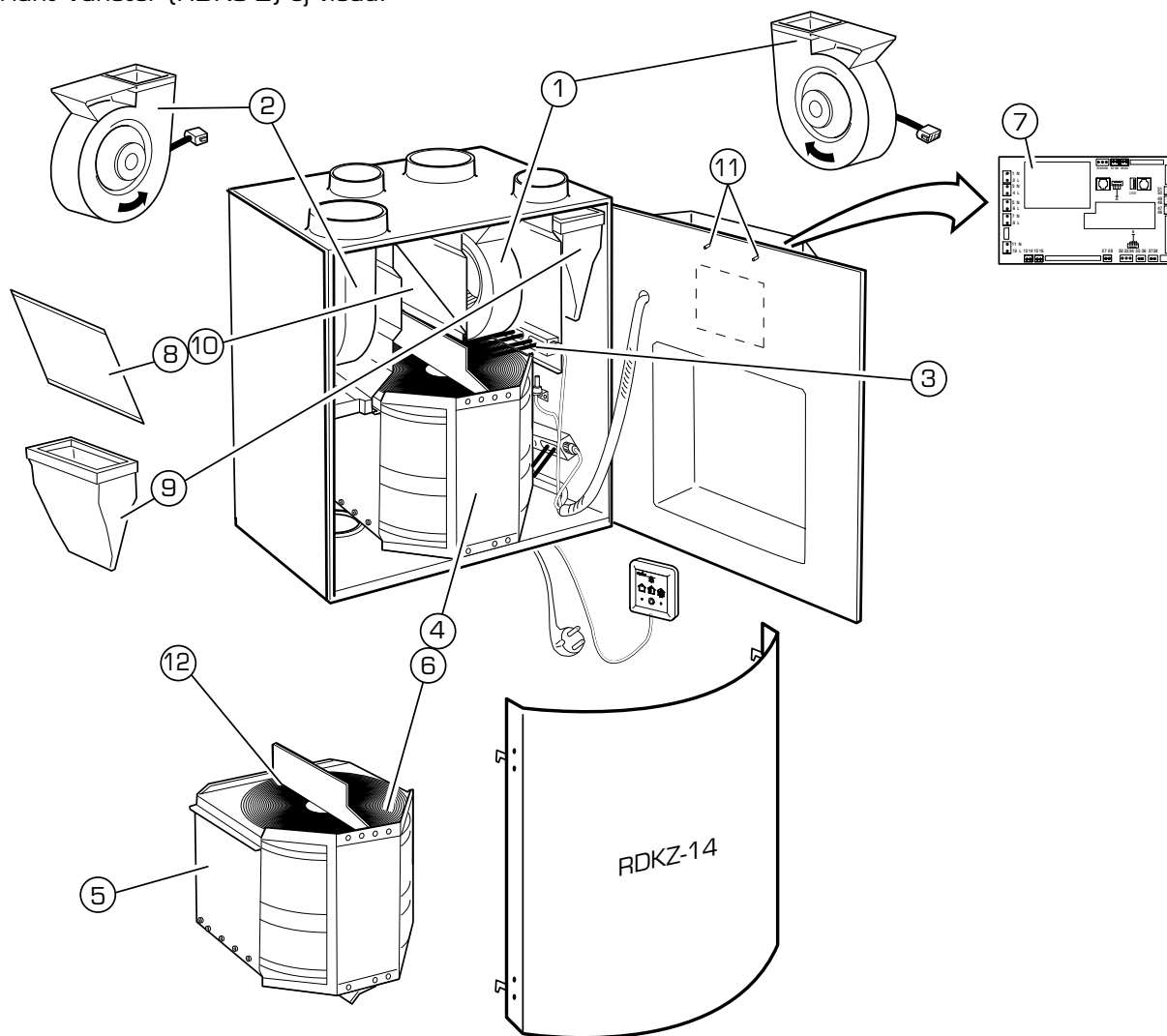
Parameterlista

Parameter nr	Funktion
1	Temperaturbörvärde
2	Fläkthastighet frånluftsfläkt, HEMMA-läge
3	Fläkthastighet frånluftsfläkt BORTA-läge
4	Fläkthastighet frånluftsfläkt FORCERINGS-läge
5	Fläkthastighet frånluftsfläkt SPISKÅPE-läge
6	Fläkthastighet tilluftsfläkt HEMMA-läge
7	Fläkthastighet tilluftsfläkt BORTA-läge
8	Fläkthastighet tilluftsfläkt FORCERINGS-läge
9	Fläkthastighet tilluftsfläkt SPISKÅPE-läge
10	Statisk eller dynamisk IP-adress, 0 = statisk, 1 = dynamisk
11	IP-adress, Octet 1
12	IP-adress, Octet 2
13	IP-adress, Octet 3
14	IP-adress, Octet 4
15	Inställning för filterlarmsintervall (dagar). 0 = filterlarm avstängt.

Reservdelar

Variant Höger (RDKS-1)

Variant Vänster (RDKS-2) ej visad.

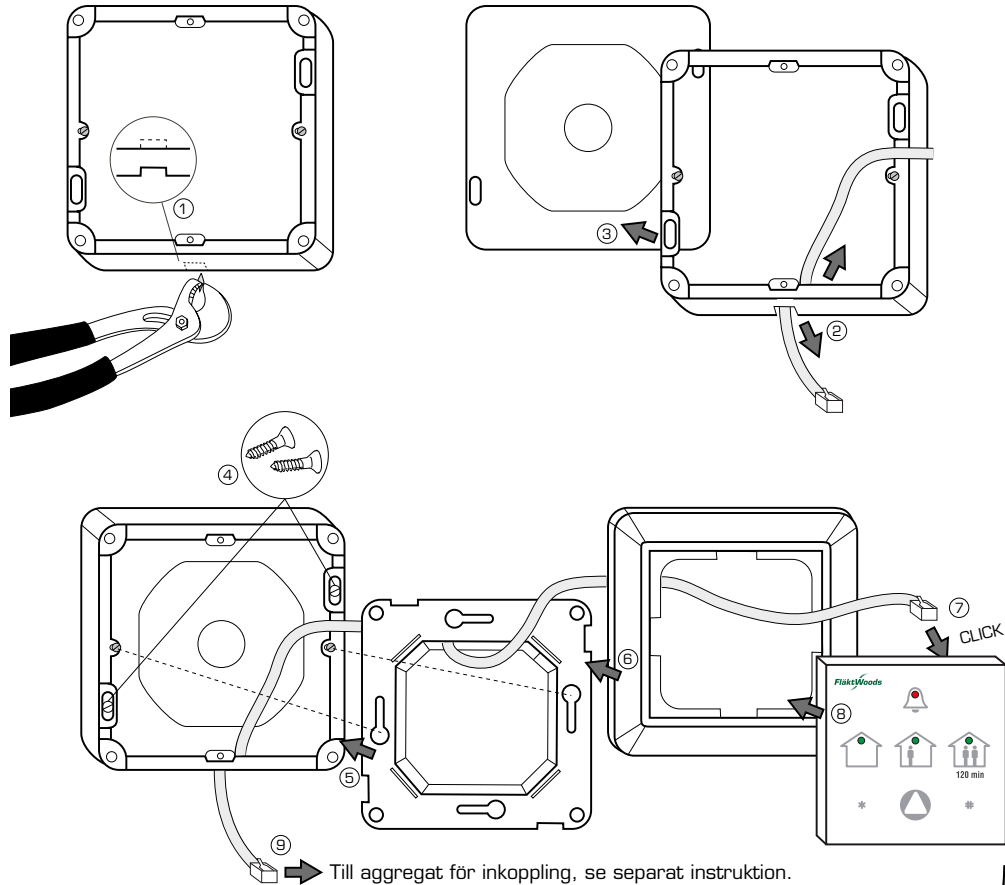
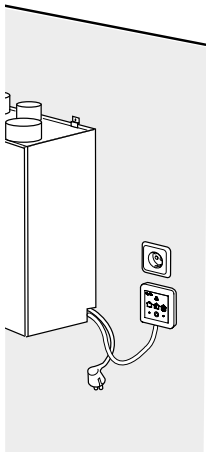


Om anslutningskabeln skadas, måste den ersättas av tillverkaren, auktoriserad servicefirma eller liknande kvalificerad personal för att undvika fara.

Pos	Beteckning	Benämning	Ingår i	Antal	Anmärkning
1	RDKR-99-01-1	Tilluftsfläkt högeraggregat	RDKS-1	1	
1	RDKR-99-01-2	Tilluftsfläkt vänsteraggregat	RDKS-2	1	
2	RDKR-99-02-1	Frånluftsfläkt högeraggregat	RDKS-1	1	
2	RDKR-99-02-2	Frånluftsfläkt vänsteraggregat	RDKS-2	1	
3	RDKR-99-03	Elbatteri (för-, eftervärmare)	RDKS-1.../RDKS-2...	1	
4	RDKS-99-02	Rotor, komplett	RDKS-1.../RDKS-2...	1	
5	RDKR-99-08	Drivrem, rotor	RDKS-1.../RDKS-2...	5	
6	RDKS-99-01	Rotormotor	RDKS-1.../RDKS-2...	1	
7	RDKS-99-03	Styrkort	RDKS-1.../RDKS-2-a-b-c-d-1	1	
8	RDKG-99-14	Planfilter G3 (1 st)	RDKS-1.../RDKS-2...	1	
9	RDKG-99-15	Påsfilter M5 (1 st)	RDKS-1.../RDKS-2...	1	
9	RDKG-99-16	Påsfilter F7 (1 st)	RDKS-1.../RDKS-2...	1	
10	RDKG-99-22	Filtersats G3, utan ram	RDKS-1.../RDKS-2...	10	
11	RDKS-99-04	Temperaturgivare	RDKS-1.../RDKS-2...	3	
12	RDKR-99-14	Borstlist	RDKS-1.../RDKS-2...	1	

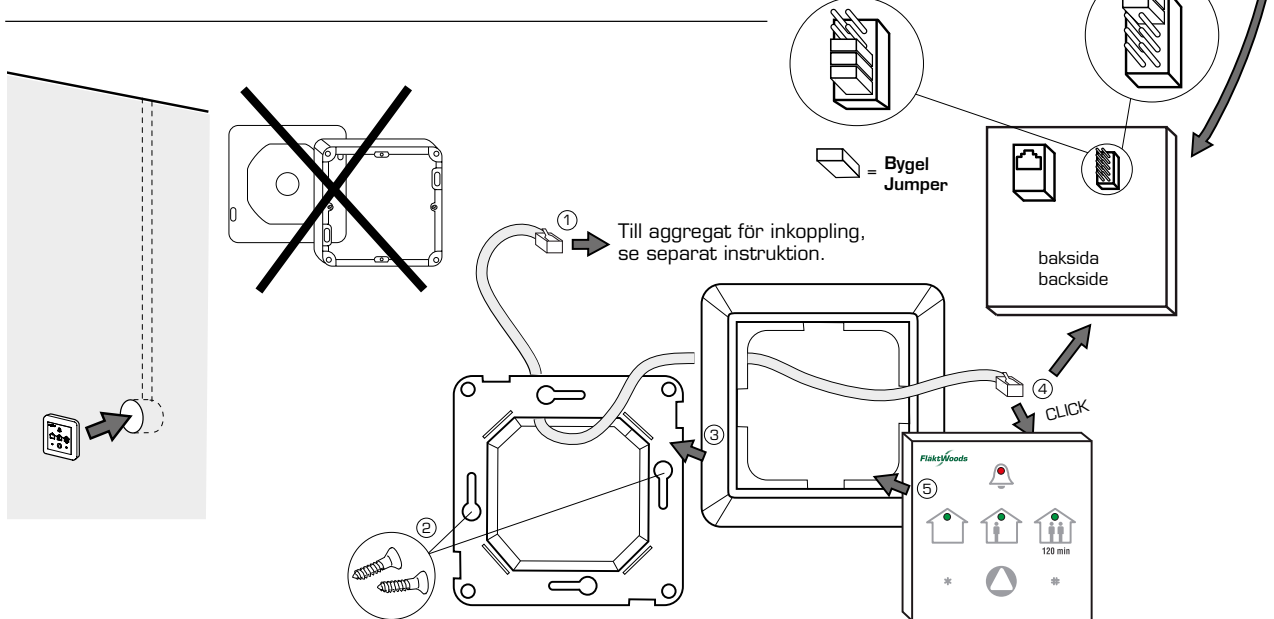
Montering av kontrollpanel RDKZ-41

⚠ Strömmen måste vara avslagen vid montering/ demontering av kontrollpanel RDKZ-41



ACJB/RDAB/RDAE/RDAF
RDAS/RDKG/RDKS

RDAR/RDKR



FWG_Housing_RDKZ41 Instructions and maintenance_LIN_2014.01_8546

EG-försäkran om överensstämmelse

Bilaga II A



Försäkran om maskinens överensstämmelse

med EG:s Maskindirektiv **2006/42/EG**,
EG:s EMC Direktiv **2004/108/EG**,
EG:s Lågspänningsdirektiv LVD **2006/95/EG**

Tillverkaren Fläkt Woods AB
Gesällgatan 17
745 39 Enköping

Försäkrar härmed under eget ansvar att:

Produkten **RDKS** vilken levereras med komplett styrsystem överensstämmer med
Och uppfyller de grundläggande hälso- och säkerhetskrav på konstruktion och
tillverkning av maskiner och säkerhetskomponenter som ställs i rubricerade
direktiv under förutsättning att de installeras i anläggning enligt medlevererad
instruktion. Om ändringar görs på produkten blir denna försäkran ogiltig.

Maskinen är konstruerad och tillverkad i enlighet med följande standarder:

Maskinsäkerhet	EN ISO 12100-1, EN ISO 12100-2
Elsäkerhet	EN 60204-1, 60335-1,-2
Elektromagnetisk kompatibilitet	EN 61000-6-1,-3
Skyddsavstånd	EN 13857:2008
Strålning (människa/ maskin)	EN 50366:003

För produkten har riskanalys upprättats enligt krav i Maskindirektivet.

Behörig **Att sammanställa teknisk dokumentation:**
Ann-Sofie Andersson
Gesällgatan 17
745 39 Enköping

Försäkran gäller endast om installation av aggregatet skett enligt Fläkt Woods instruktioner och förutsatt att inga ändringar gjorts på aggregatet

Enköping 2013-01-01

Fläkt Woods AB

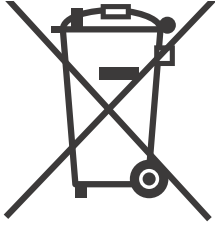
Postal Address
Fläkt Woods AB
S-551 84
Sweden

Street Address
Fläktgatan 1
Jönköping

Telephone
Nat 036 - 19 30 00
Int +46 36 19 30 00

Telefax
Nat 036 - 19 31 40
Int +46 36 19 31 40

Reg. no:
556239-2463
Reg. office:
Jönköping



Skrotning av produkter och emballagematerial

Källsortering bör vid det aktuella tillfället ske enligt lokala regler. Beroende på produkt bör exempelvis följande avlägsnas vid skrotning:

- Kretskort, kablage, batterier, motorer, givare etc
- Filter andra än ren metall (spiskåpor)
- Emballagematerial som wellpapp, plast och frigolit
- Övrigt slängs som metall. Dock bör noteras att aggregatet även innehåller kondensisoleringsring och ibland även mineralull inneslutet mellan inner- och yttervägg som bör tas bort.
- Lampor och lysrör

Fläkt Woods AB, 551 84 Jönköping

t 036-19 30 00

f 036-19 36 20

w www.flaktwoods.se

FläktWoods